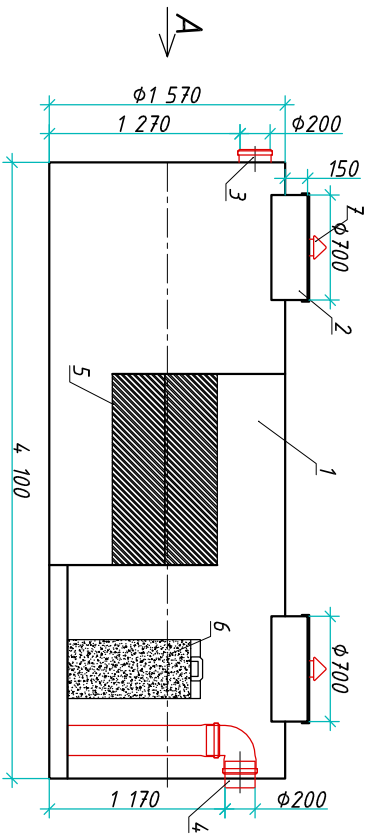
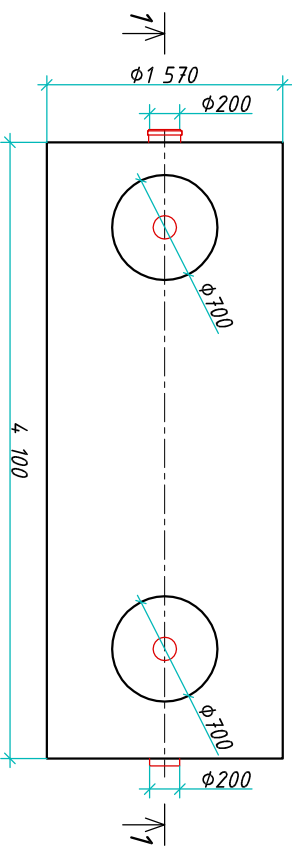


# Сорбционный фильтр "BioPlast SF-15"

Разрез 1-1

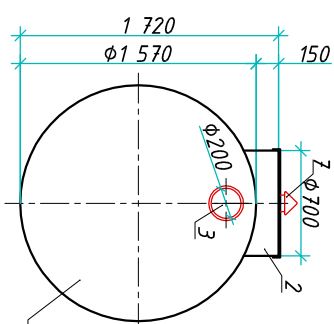


Вид сверху



Приложение N \_\_\_\_\_  
 К договору поставки N \_\_\_\_\_ от \_\_\_\_\_  
 Спецификация N \_\_\_\_\_

Вид А



\* Транспортировочный вес оборудования – 170кг  
 Вес оборудования в аварийном состоянии – 8200кг

Экспликация оборудования и сооружений N \_\_\_\_\_

Поз	Наименование	Кол-во	Мат-ал	Примечание
1	Корпус	1	ПП	D=1570мм, L=4100мм
2	Горловина с крышкой	2	ПП	D=700мм, H=150мм
3	Подводящий патрубкок (распред./мдфма)	1	ПП	DN/OD 200
4	Отводящий патрубкок	1	ПП	DN/OD 200
5	Калесцентный модуль	1	ПВХ	
6	Сорбционный патрон	1	Синтетическое волокно	
7	Вентиляционный грибок	2	ПП	DN 110

000 "Биорэй"

Сорбционный фильтр

Изм./Лист	Документ	Подпись	Дата	Страница	Листов
Разраб.	Нижник Е.Ю.				
Проверил	Шильев В.В.				
"BioPlast SF-15"					
www.bioplasy.com т.+7 (861) 212-97-00				<b>БИОРЭЙ</b>	

Инв. N подл.	Подпись и дата	Взам. инв. N

Дата \_\_\_\_\_

Дата \_\_\_\_\_

Подпись \_\_\_\_\_

Подпись \_\_\_\_\_

M.П.

M.П.